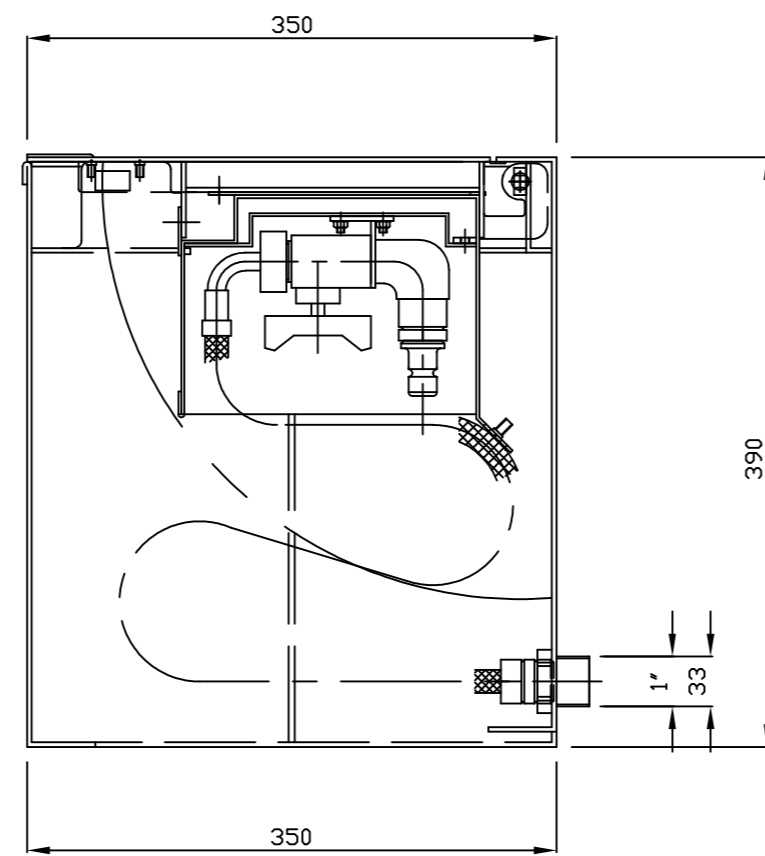
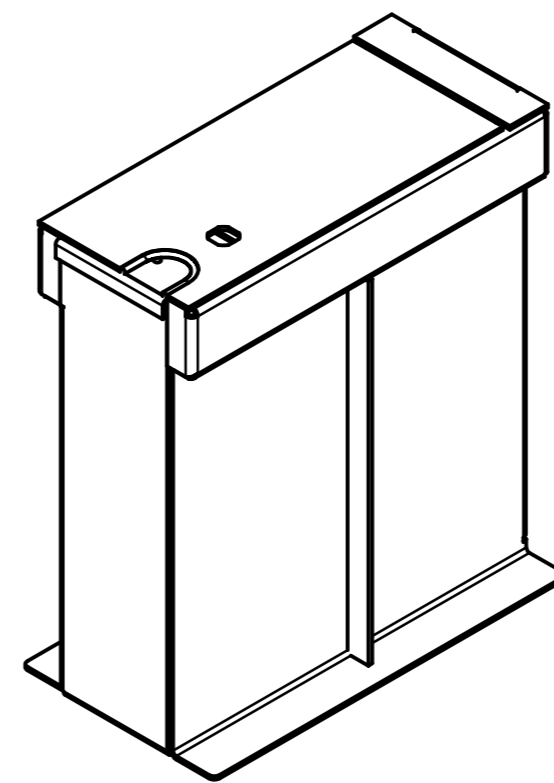
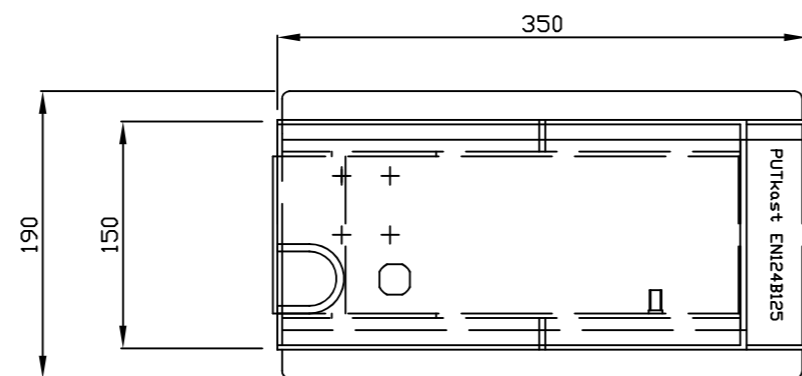
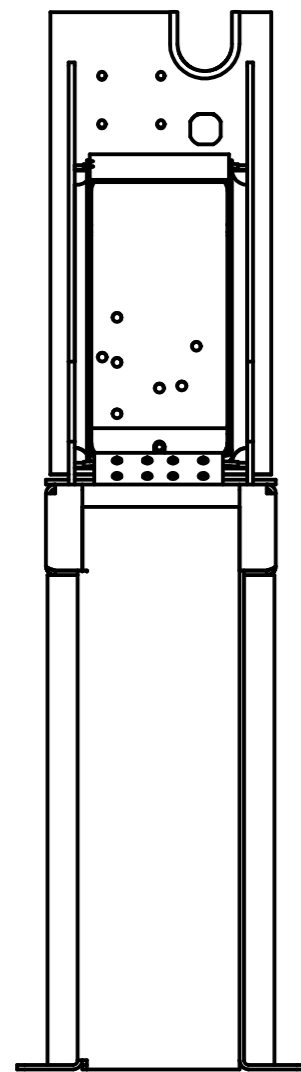
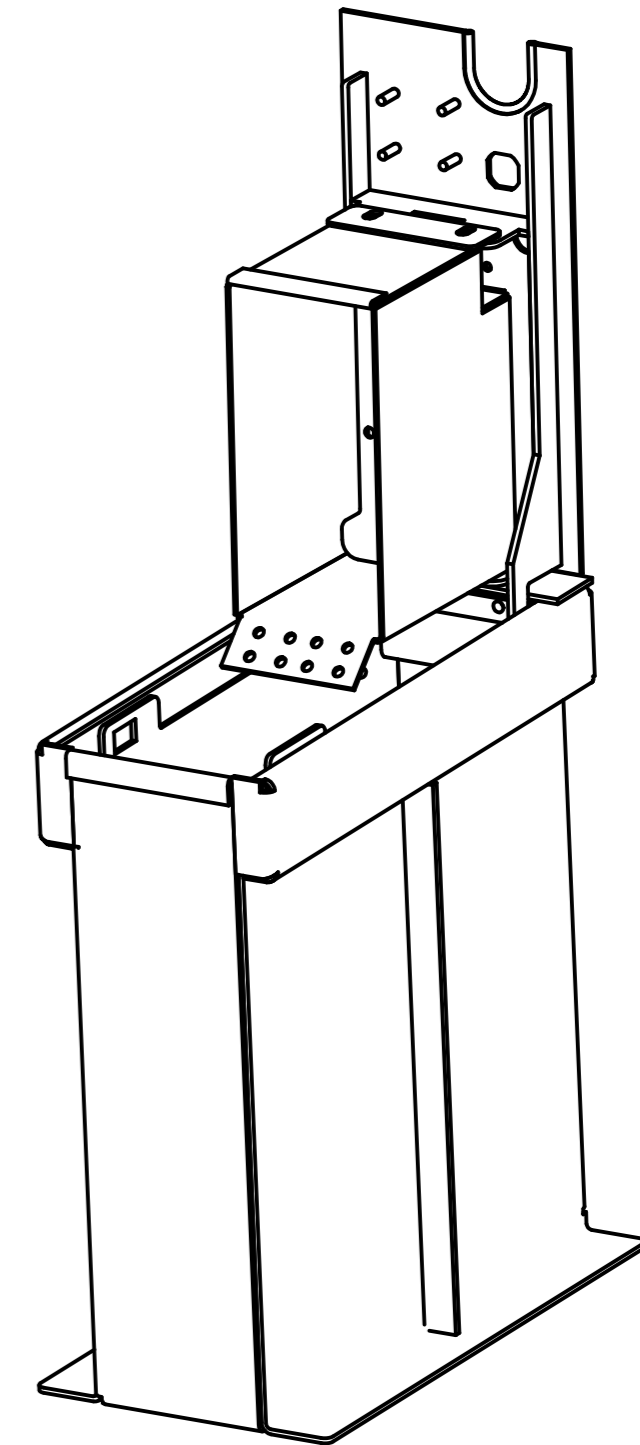
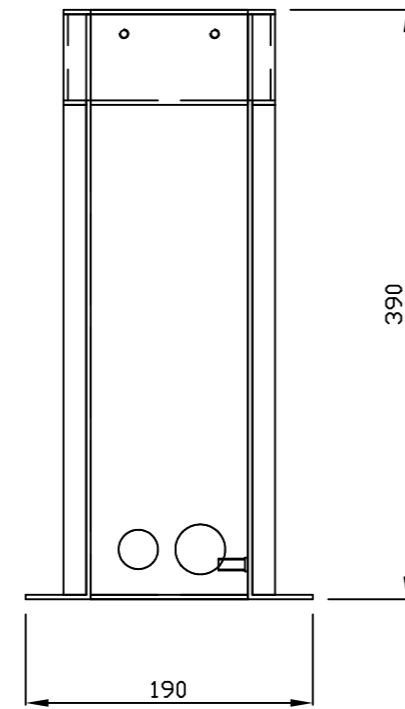


WATERKRAAN UNIT 1/2" ENKEL



WATERKRAAN UNIT 3/4" ENKEL



Omschrijving	PUTkast techniek Witte Vlinderweg 16 1521 PS Wormerveer Tel: 075 - 750 22 14 e-mail: info@putkast-techniek.nl www.putkast-techniek.nl	 PUTkast [®] VAN PUTKAST TECHNIEK	Pr.leider:
	Wij beschikken over het AUTEURSRECHT van deze tekening. Derhalve mogen alleen wij toestemming verlenen deze tekening te vermenigvuldigen en/of aan derden ter inzage te verstrekken.		Fase: Uitvoering
Gew. Datum	Project:	Projectnummer: PUTkast model waterkraan	Gezien: ME
	Omschrijving:		Schaal: 1:5
	PUTkast model Waterkraan type enkel (max 3/4") Constructietekening	Formaat: A2	Get.: JDJ
			Datum: 19-3-14
			Tekeningnummer: E.W.1.1