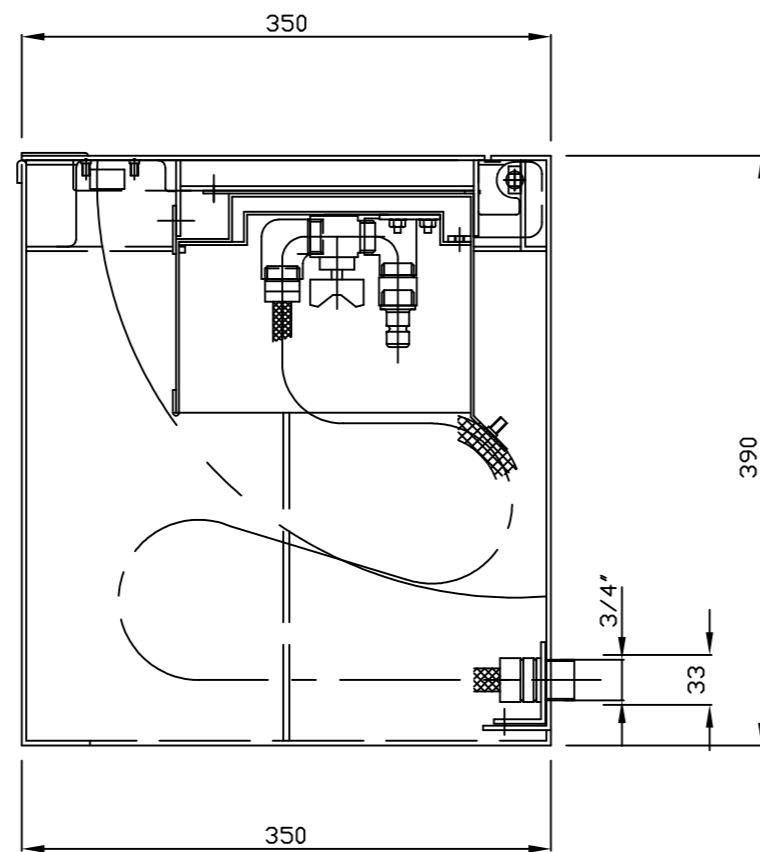
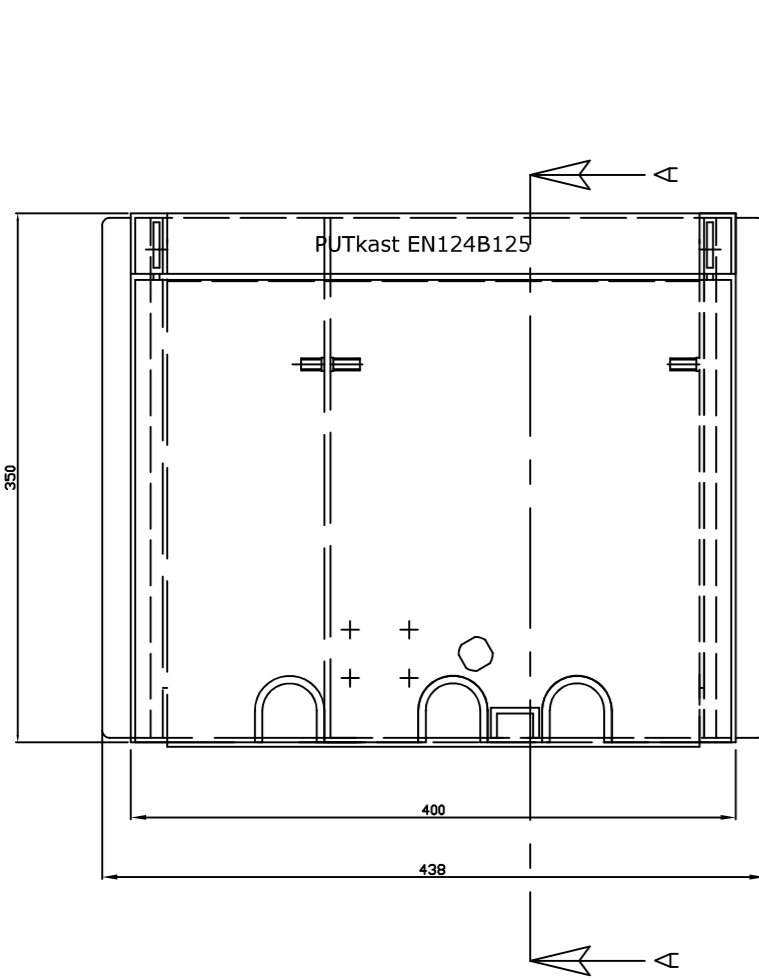
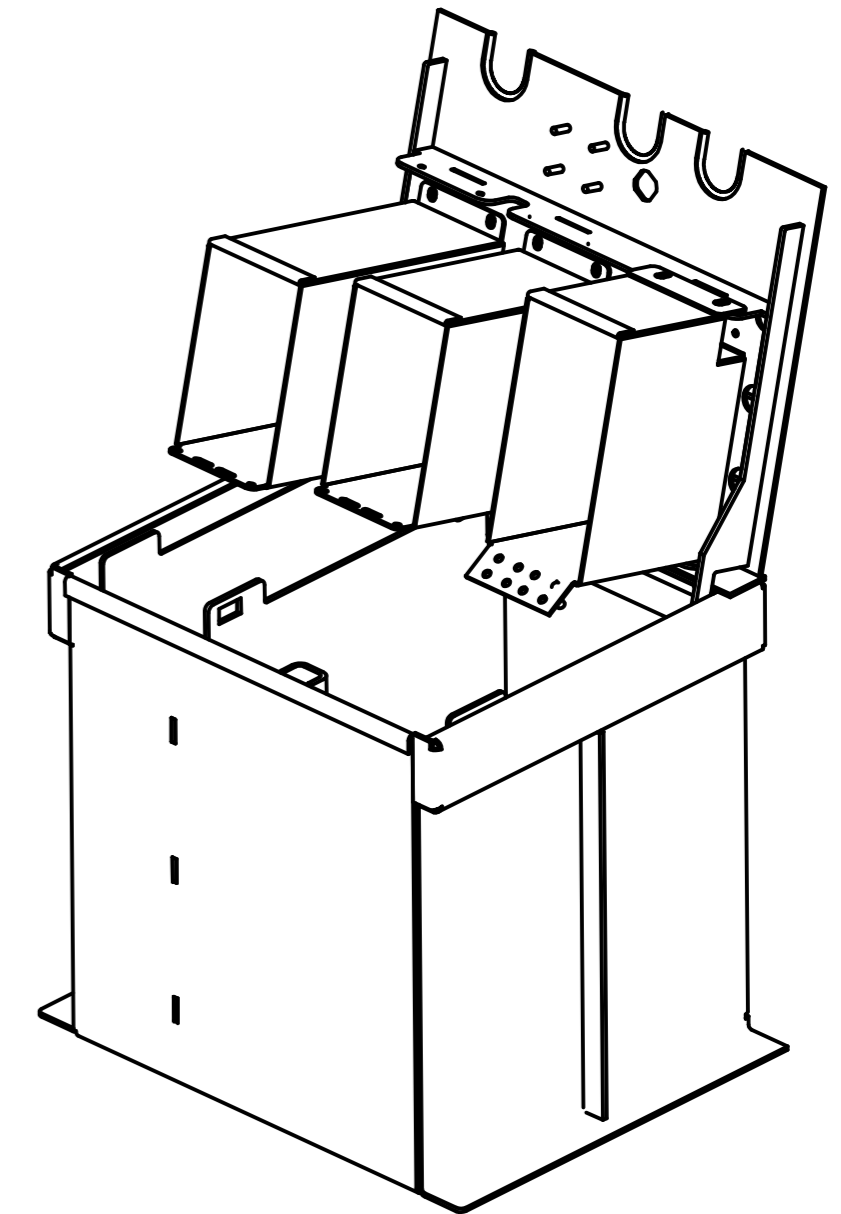
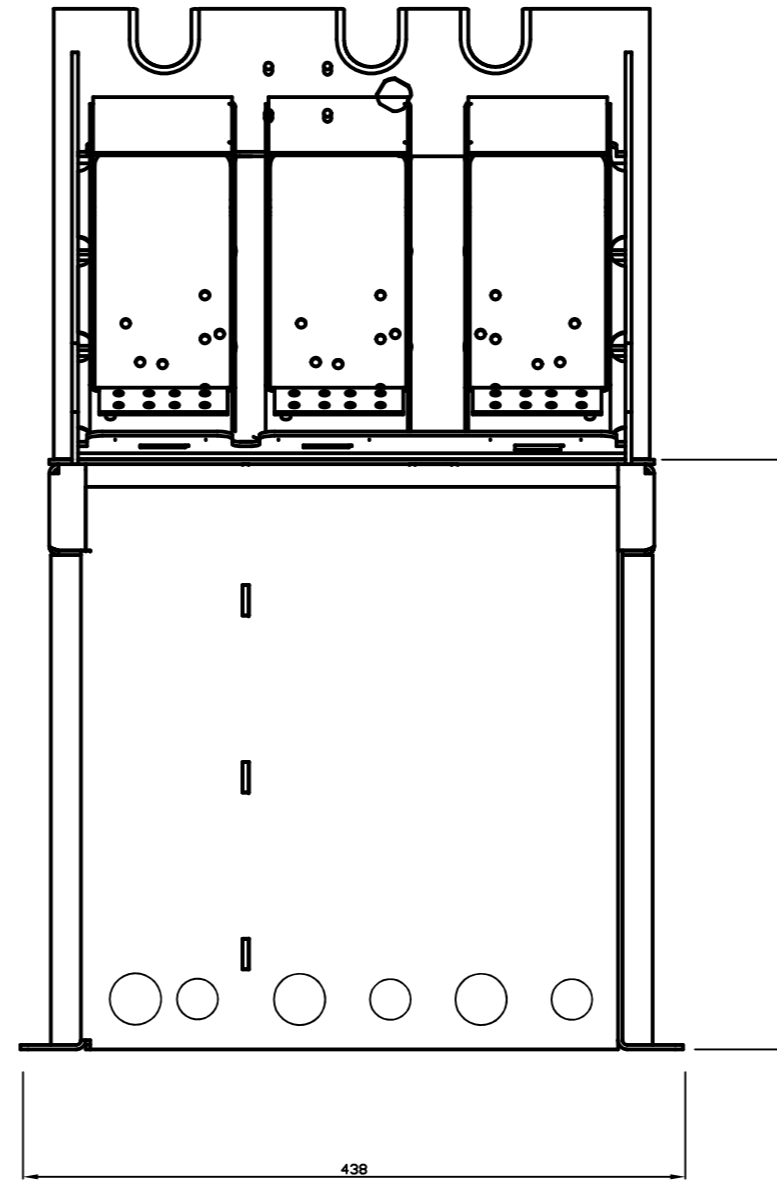
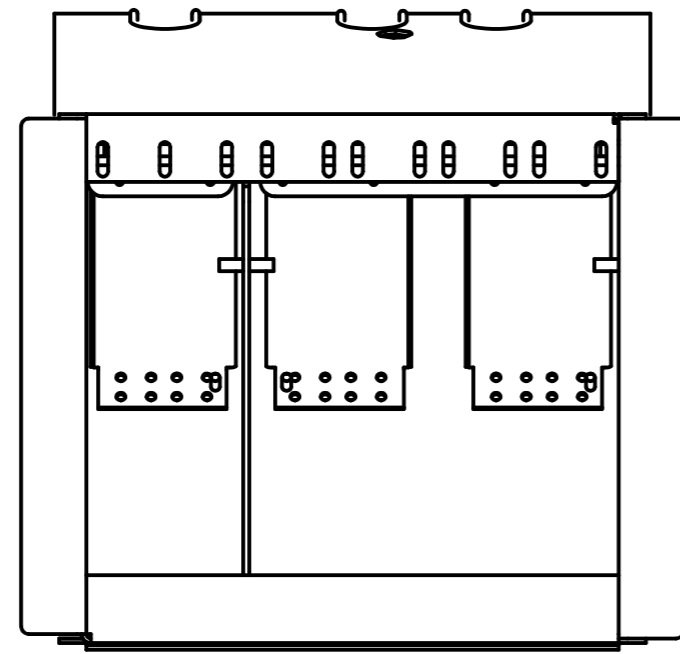
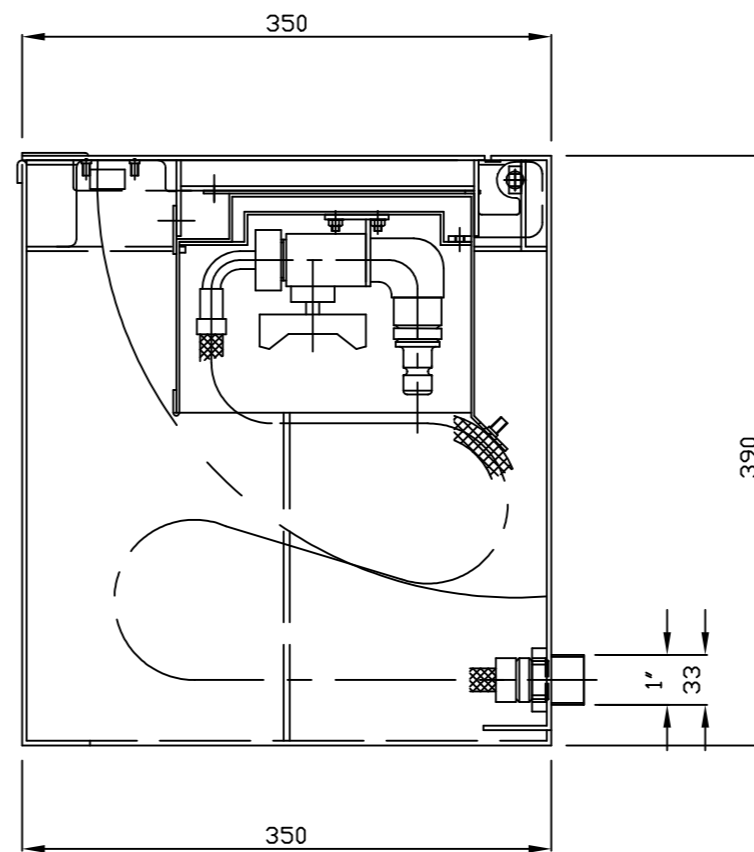


DOORSNEDE A-A
MET GESLOTEN DEKSEL



WATERKRAAN UNIT 1/2" ENKEL



WATERKRAAN UNIT 3/4" ENKEL

Omschrijving	PUTkast techniek Witte Vlinderweg 16 1521 PS Wormerveer Tel: 075 - 750 22 14 e-mail: info@putkast-techniek.nl www.putkast-techniek.nl	 PUTkast [®] VAN PUTKAST TECHNIEK	Pr.leider:
	Wij beschikken over het AUTEURSRECHT van deze tekening. Derhalve mogen alleen wij toestemming verlenen deze tekening te vernemen of te verspreiden en/of aan derden ter inzage te verstrekken.		Fase: Uitvoering
Gew. Datum	Project: PUTkast model waterkraan	Projectnummer: E.W.3.1	Gezien: ME
	Omschrijving: PUTkast model waterkraan drievoudig (max 3/4") Constructietekening		Formaat: A2
			Datum: 18-2-15